

MaxX TG

Novedad

Elevadores magnéticos de mando manual para espesores finos

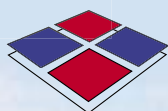
El modo más simple, seguro y eficiente para levantar chapas y tubos de espesores reducidos.



POTENTES - ROBUSTOS- COMPACTOS



**COEFICIENTE
SEGURIDAD 3**



TECNOMAGNETE®

La seguridad de la fuerza

MaxX TG es la evolución de la especie

La particular configuración del área polar en contacto con la carga junto a un idóneo equilibrio de la masa magnética presente en el estátor y en el rotor ha conseguido obtener una óptima distribución de la fuerza de amarre garantizando una mayor suavidad en la rotación de la palanca, manteniendo inmutables las características de seguridad y fiabilidad de los elevadores Maxx.

- construcción monobloque
- imanes permanentes de tierras raras de alta energía
- tratamiento especial anticorrosivo y antidesgaste de toda la superficie

elevación tubos

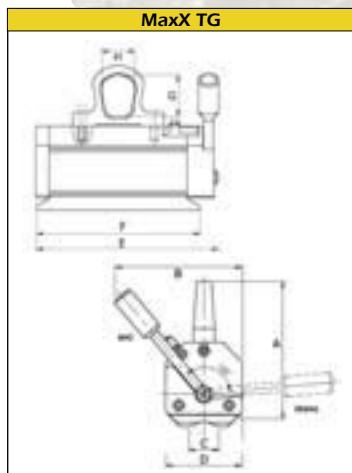
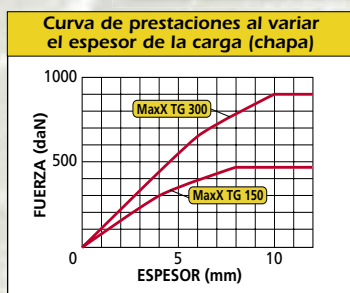
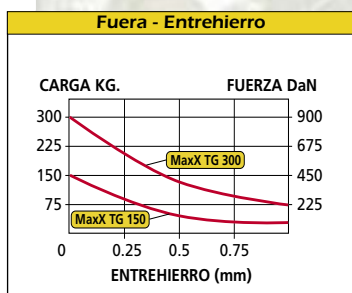


elevación unitaria de paquetes



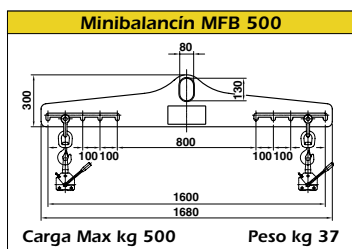
especial conformación polar

deshojamiento a partir de 4mm.



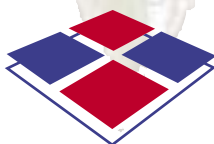
	Fuerza	Carga max		Esp. min.	Ø min	Longitud max
		kg	plano kg			
MaxX TG 150	450	150	60	8	240	1500
MaxX TG 300	900	300	120	10	290	2000

	Dimensiones y peso MaxX TG								
	A	B	C	D	E	F	G	H	Peso
	mm	mm	mm	mm	mm	mm	mm	mm	kg
MaxX TG 150	142	130	31	79	189	170	43	35	6
MaxX TG 300	190	165	39	106	250	230	60	52	16



	Chapas			Tubos	
	peso (kg)	long. (mm)	anch (mm)	peso (kg)	long. (mm)
con 2 MaxX TG 150	200	3000	1500	100	3000
con 2 MaxX TG 300	500	3000	1500	200	3000

Sede Social:
TECNOMAGNETE spa
 20020 Lainate (MI) - Italia - Via Nerviano 31
 Tel. +39-02.937.591, Fax +39-02.935.708.57
 e-mail: info@tecnomagnete.it



TECNOMAGNETE®
 La seguridad de la fuerza
 www.tecnomagnete.com

Filiales:
 Alemania: TECNOMAGNETE GmbH
 Francia: TECNOMAGNETE S.A.R.L.
 Japon: TECNOMAGNETE Ltd
 R.P. China: TECNOMAGNETE R.O.
 Suecia: TECNOMAGNETE AB
 USA: TECNOMAGNETE Inc.

Distribuidor