

MaxX TG

Novità

Sollevatori magnetici a comando manuale per spessori sottili

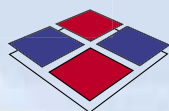
Il modo più semplice, sicuro ed efficiente per sollevare lamiere e tubi di spessore contenuto.



POTENTI - ROBUSTI - COMPATTI



**COEFFICIENTE
SICUREZZA 3**



TECNOMAGNETE®

La sicurezza della forza

MaxX TG è l'evoluzione della specie

La particolare conformazione dell'area polare in contatto con il carico insieme ad un sapiente equilibrio della massa magnetica presente nello statore e nel rotore ha consentito di ottenere una ottimale distribuzione della forza di ancoraggio garantendo una più dolce rotazione della leva, pur mantenendo immutate le caratteristiche di sicurezza ed affidabilità dei sollevatori MaxX.

- costruzione monoblocco
- magneti permanenti a terre rare ad alta energia
- speciale trattamento anticorrosione ed antiusura di tutte le superfici

sollevamento tubi

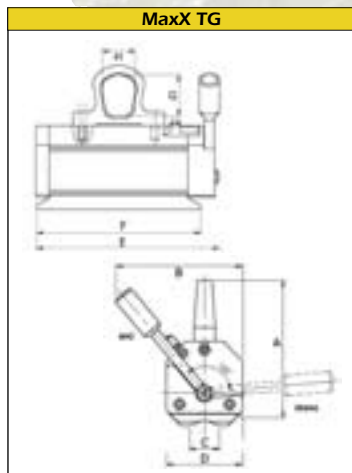
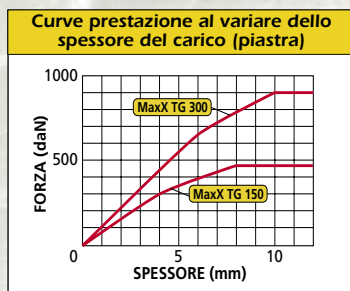
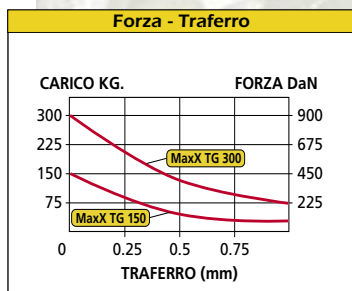


sollevamento unitario da pacco



speciale conformazione polare

sfogliamento a partire da 4mm

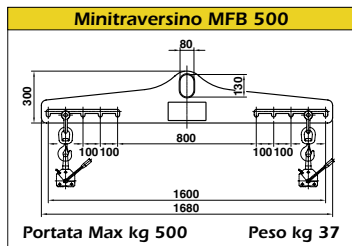


Prestazioni sollevatori MaxX TG

	Forza	Carico max		Spes. min	Ø max	Lungh. max
		kg	piano kg			
MaxX TG 150	450	150	60	8	240	1500
MaxX TG 300	900	300	120	10	290	2000

Dimensioni e Peso MaxX TG

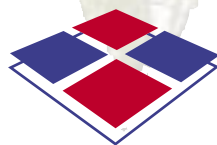
	A	B	C	D	E	F	G	H	Peso
	mm	mm	mm	mm	mm	mm	mm	mm	kg
MaxX TG 150	142	130	31	79	189	170	43	35	6
MaxX TG 300	190	165	39	106	250	230	60	52	16



Capacità max di carico con traversino MFB 500

	Lamiere			Tubi	
	peso (kg)	lungh (mm)	largh (mm)	peso (kg)	lungh (mm)
con 2 MaxX TG 150	200	3000	1500	100	3000
con 2 MaxX TG 300	500	3000	1500	200	3000

Sede Sociale:
TECNOMAGNETE spa
 20020 Lainate (MI) - Italia - Via Nerviano 31
 Tel. +39-02.937.591, Fax +39-02.935.708.57
 e-mail: info@tecnomagnete.it



TECNOMAGNETE®
 La sicurezza della forza
 www.tecnomagnete.com

Consociate:
 Cina: TECNOMAGNETE R.O.
 Francia: TECNOMAGNETE S.A.R.L.
 Germania: TECNOMAGNETE GmbH
 Giappone: TECNOMAGNETE Ltd
 Svezia: TECNOMAGNETE AB
 USA: TECNOMAGNETE Inc.

Distributore